

Modularne urządzenia grzewcze 900XP Trzon indukcyjny, 4 strefy grzewcze, bez podstawy

Nr pozycji _____

Nr modelu _____

Nazwa _____

Nr SIS _____

AIA # _____



391278 (E9INEH4008)

Trzon indukcyjny
nadstawkowy, 4 strefy
grzewcze (4 x 5 kW el.)

Podstawowa charakterystyka

- Powierzchnia do gotowania ze szkła ceramicznego o grubości 6 mm, z 4 niezależne sterowanymi strefami indukcyjnymi o pojedynczej mocy 5 kW
- Cała powierzchnia urządzenia może być używana bez "martwych" punktów.
- Jedna lampka wskaźnikowa dla każdej strefy, umieszczona na pulpicie sterowniczym.
- Strefy indukcyjne wyposażone w podzespół zabezpieczający przed przegrzaniem.
- Moc dla poszczególnych stref może zostać ustawiona progresywnie, tzn. z precyzyjną regulacją przy niższych poziomach mocy, oraz z większym postępowaniem przy wyższych poziomach mocy.
- Niskie emisje ciepła do otoczenia.
- Gładka płyta szklano-ceramiczna nie jest ogrzewana bezpośrednio, więc nie dochodzi do przypalania powierzchni do gotowania.
- Ochrona przed wodą IPX5.
- Średnice garnków / patelni do gotowania są min. 120 mm, maks. 280 mm.
- Urządzenie do instalowania nadstawkowego.

Konstrukcja

- Urządzenie o głębokości 930 mm dla zapewnienia większej powierzchni roboczej.
- Panele zewnętrzne ze stali nierdzewnej z wykończeniem Scotch Brite.
- Błat roboczy ze stali nierdzewnej o grubości 2 mm,
- Urządzenie ma boczne krawędzie pod kątem prostym, pozwalające na równe dopasowanie połączeń między urządzeniami, eliminując przerwy i ewentualne miejsca gromadzenia się zabrudzeń.

Utrzymywalność



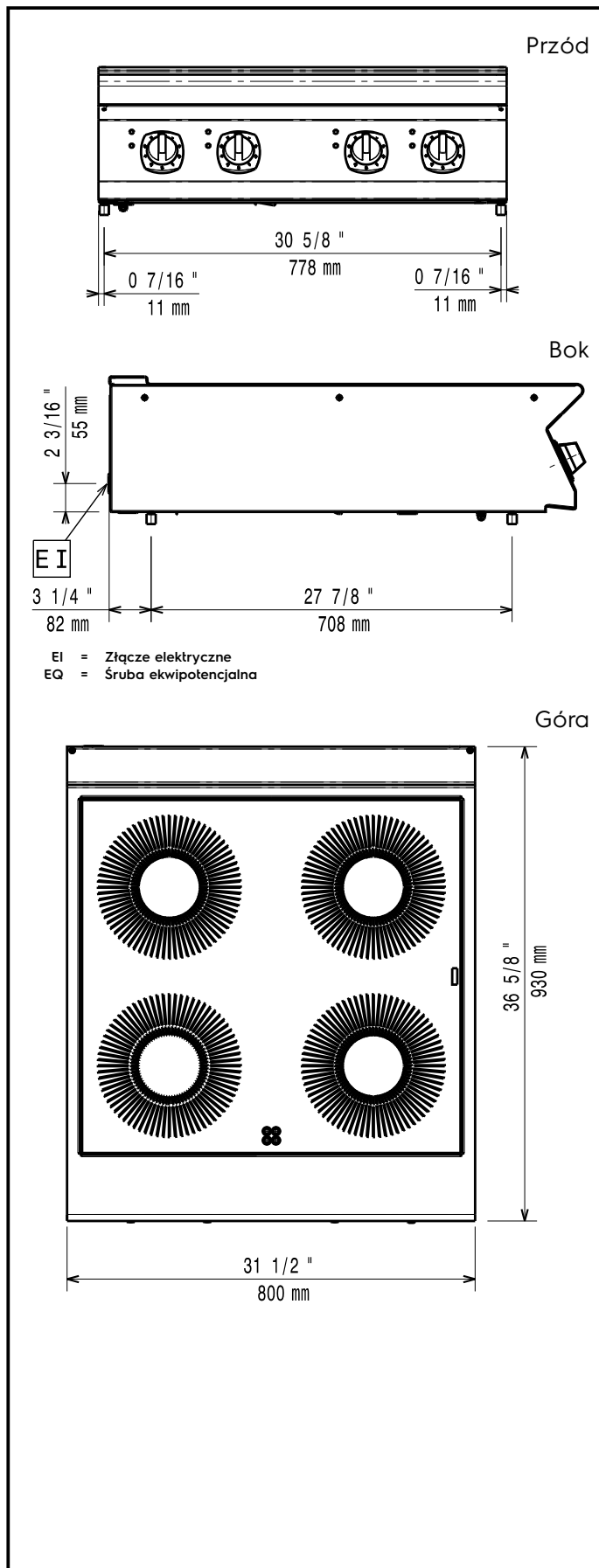
- Urządzenie jest zaprojektowane zgodnie z szwajcarską regulacją energetycznej efektywności (730.02)

Opcjonalne akcesoria

- Taśma do uszczelnienia luk między poszczególnymi modułami. PNC 206086
- Pomost, długość 800mm, do instalacji urządzeń bez podstaw między dwa wolnostojące moduły PNC 206137
- Pomost, długość 1000mm, do instalacji urządzeń bez podstaw między dwa wolnostojące moduły PNC 206138

APROBATA

- Pomost, długość 1200mm, do instalacji urządzeń bez podstaw między dwa wolnostojące moduły PNC 206139
- Pomost, długość 1400mm, do instalacji urządzeń bez podstaw między dwa wolnostojące moduły PNC 206140
- Pomost, długość 1600mm, do instalacji urządzeń bez podstaw między dwa wolnostojące moduły PNC 206141
- Zestaw dolnych nadstawek do kolumni wodnej 206289 (dla linii 900XP) PNC 206290
- Podwyższenie kominu o szerokości 800 mm PNC 206304
- Przednie poręcze do linii 700&900XP, szerokość 1600 mm PNC 216050
- Zestaw 2 bocznych maskownic (lewa i prawa), do zakrycia strony urządzeń nadstawkowych (dla linii 900XP) PNC 216278



Elektryczne

Napięcie zasilania:	380-415 V/3 ph/50/60 Hz
Moc całkowita:	20 kW

Kluczowe informacje:

Wymiary zewnętrzne, szerokość:	800 mm
Wymiary zewnętrzne, głębokość:	930 mm
Wymiary zewnętrzne, wysokość:	250 mm
Ciężar netto:	65 kg
Ciężar wysyłkowy:	76 kg
Objętość wysyłkowa:	0.47 m ³
Moc przednich płyt:	5 - 5 kW
Moc tylnych płyt:	5 - 5 kW
Wymiary przednich płyt:	Ø 280 Ø 280
Wymiary tylnych płyt:	Ø 280 Ø 280